

SERIE 6C.



6115 C - 6125 C - 6135 C
POWERSHIFT - RVSHIFT - TTV
FASE V



LA NUEVA SERIE 6C.

Configurabilidad.

Un tractor con una extraordinaria capacidad de configuración, que permita cumplir eficazmente con las necesidades de cualquier aplicación. Este fue el principio que guio a DEUTZ-FAHR en el desarrollo de la nueva Serie 6C, una familia de 3 modelos con potencias de 126 a 143 CV, 3 variantes de transmisión diferentes y una amplia gama de opciones que permiten al cliente personalizar la máquina a medida de sus necesidades. Como, por ejemplo, las combinaciones de neumáticos, que garantizan un gran despeje al suelo (hasta 505 mm), ideal para proteger las plantas y fertilizarlas en las últimas fases de crecimiento.

Cabina familiar TopVision.

Un entorno cómodo simplifica el trabajo, hace que sea agradable y menos cansado. Por eso, los modelos de la nueva Serie 6C están equipados con las nuevas cabinas de 4 montantes TopVision, TopVision⁺ y TopVision^{Pro} (dependiendo del modelo/transmisión). Gracias a la estructura de los 4 montantes y al techo de alta visibilidad, estas cabinas ofrecen una



Transmisión bajo carga Powershift.

Una transmisión esencial y de precisión. La transmisión básica consiste en un cambio de 5 velocidades con 2 marchas bajo carga (exclusivamente en el 6115 C) o 3 marchas bajo carga con la función APS de cambio automático incluida. Todos los modelos ofrecen 2 o 4 gamas, con reductora incluida.

Transmisión RVshift.

Alta tecnología que se maneja con un solo joystick, muy sencillo. La transmisión RVshift ofrece 20 velocidades hacia delante y 16 marcha atrás, que se seleccionan con la

TAN VERSÁTIL COMO LAS NECESIDADES DE TU EXPLOTACIÓN.

Una agilidad extraordinaria, eficiencia extrema y un confort del operador sin precedentes: así es la nueva Serie 6C.

visibilidad sin igual. Con la suspensión opcional de la cabina, gozarás de una conducción muy suave, prácticamente sin vibraciones, y del mejor confort. Incluye otras funciones muy prácticas, como la radio DAB+ con 4 altavoces premium o el frigorífico integrado opcional para que puedas disfrutar incluso de una larga jornada de trabajo.



Sistema hidráulico.

La Serie 6C dispone de un sistema hidráulico Load Sensing capaz de suministrar hasta 120 l/min de aceite, para gestionar con facilidad incluso los implementos con alta demanda de caudal. Además, se pueden montar hasta 5 distribuidores traseros, uno de ellos se puede utilizar en la parte delantera, un distribuidor específico para el elevador delantero y la conexión Power Beyond, que ofrecen una flexibilidad sin igual para trabajar con cualquier implemento hidráulico. El increíble caudal hidráulico en combinación con el joystick electrónico dedicado hace que la Serie 6C sea ideal para las labores con el cargador frontal.

misma facilidad que con la transmisión Full Powershift. La transmisión RVshift puede equiparse opcionalmente con reductora.

Transmisión TTV.

Una infinidad de relaciones para una precisión y eficacia sin igual. La transmisión TTV combina la tecnología más avanzada con una eficiencia extraordinaria para cumplir con las necesidades de cualquier tarea.

La nueva Serie 6C ha sido expresamente concebida para ofrecer unas prestaciones extraordinarias en cualquier situación, desde las labores más duras de preparación de la tierra, la siembra, el abonado, la aplicación de tratamientos de protección de los cultivos hasta la cosecha o el transporte. Con el inversor electrohidráulico, sus dimensiones compactas, su gran caudal hidráulico y extraordinaria agilidad, la Serie 6C también destaca en cualquier aplicación con el cargador frontal.

Un diseño funcional y ultramoderno, una gran selección de transmisiones y la amplia serie de soluciones tecnológicas de SDF Smart Farming (como el iMonitor de 8", el ISOBUS o el Autoguiado) se complementan a la perfección en los modelos de la Serie 6C, para satisfacer plenamente las necesidades funcionales

de cualquier aplicación, garantizar un magnífico confort para el operador y bajos costes de funcionamiento. Por no mencionar otras características y funcionalidades como los motores de 4 cilindros Fase V extremadamente eficientes con un mantenimiento mínimo, los sistemas hidráulicos con numerosas opciones de configuración, versiones de 50 km/h, suspensión del eje delantero con frenos en las cuatro ruedas, elevadores traseros con capacidades máximas de 5000 a 7000 kg, asombrosas masas máximas autorizadas del vehículo y las nuevas cabinas TopVision, entre otros muchos puntos fuertes de la nueva Serie 6C de DEUTZ-FAHR.

Un tractor debe ser capaz de trabajar siempre a pleno rendimiento para realizar el trabajo con rapidez. La respuesta de DEUTZ-FAHR a esta necesidad es la nueva Serie 6C.



PRODUCTIVIDAD.



MOTOR.

Cuestión de potencia.

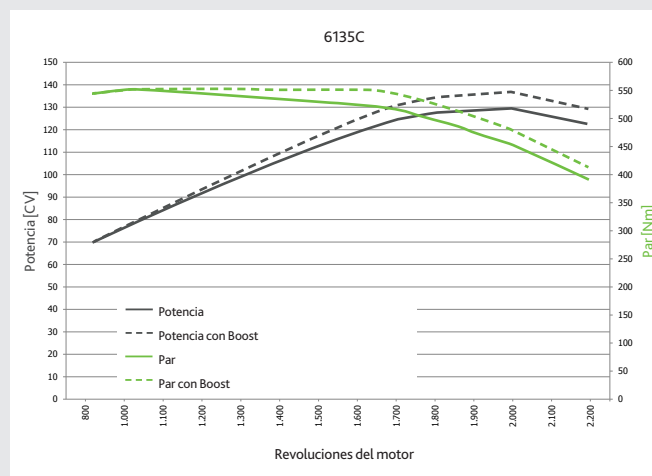
Los potentes motores FARMotion (Fase V) de 4 cilindros son un magnífico ejemplo de tecnología más avanzada y sinónimo de máxima fiabilidad y eficiencia. Gracias a estas características, los tractores de la nueva Serie 6C ofrecen unos resultados extraordinarios tanto en términos de prestaciones como de ahorro. Además de cumplir las normas medioambientales más estrictas, estos motores tienen una entrega de potencia muy reactiva y desarrollan un generoso par motor en una amplia gama de revoluciones del motor.

Para cumplir los requisitos de la Fase V de la normativa sobre emisiones, los motores adoptan nuevos sistemas para el posttratamiento de los gases de escape: SCR y DOC combinado con un filtro de partículas diésel (DPF) pasivo. Esta combinación garantiza un bajo consumo de combustible y de AdBlue y, por consiguiente, costes de funcionamiento muy reducidos.

Estos nuevos motores tienen una potencia máxima hasta 116/126/136 CV (en los modelos 6115 C, 6125 C y 6135 C, respectivamente) además, cuentan con un modo de gestión de potencia que se activa automáticamente cuando se conecta la

TDF o cuando la velocidad del tractor supera los 15 km/h. En este modo de gestión la potencia máxima aumenta a 126, 136 y 143 CV respectivamente.

El ventilador viscoso reduce las pérdidas de potencia y contribuye a reducir el consumo de combustible. Opcionalmente, el tractor puede equiparse con un ventilador e-Visco con control electrónico y ajuste automático de la velocidad en función de la demanda real de refrigeración, independientemente del régimen del motor. Este ventilador se instala siempre en los tractores equipados con el Freno Hidráulico del Motor (HEB), una solución que activa tanto la bomba del sistema hidráulico como el ventilador para incrementar el efecto del freno motor en un 40% y reducir el sobrecalentamiento y el desgaste del freno de servicio.



Modelo FARMotion 6135 C.



Acelerador electrónico de mano con 2 memorias de régimen del motor.



Aspectos destacados

- Motores de 4 cilindros, FARMotion 45 Fase V
- Modo de gestión de potencia para la TDF y el transporte
- Ventilador viscoso con control electrónico (e-Visco)
- Freno hidráulico del motor (HEB)



TRANSMISIÓN POWERSHIFT

Cuestión de eficiencia.



Aspectos destacados

- Inversor hidráulico regulable en 5 niveles de ajuste
- Función Speed-Matching y APS
- Stop&Go y ComfortClutch de serie
- Velocidad mín. 0,1 km/h - Velocidad máx. 40 ECO

La nueva Serie 6C de DEUTZ-FAHR con transmisión Powershift se puede dotar de transmisiones que ofrecen hasta 5 velocidades con selección manual, 4 gamas de trabajo, 3 marchas bajo carga y el inversor hidráulico PowerShuttle. Todas las versiones con transmisión Powershift de 3 marchas bajo carga incluyen la función Speed-Matching y el cambio de marchas bajo carga automático (APS), que el operador puede configurar a su gusto. Esto significa que dispones de hasta 60+60 velocidades disponibles para que puedas elegir la relación más adecuada para cada labor.

El inversor hidráulico PowerShuttle tiene 5 niveles de ajuste de la respuesta para que puedas invertir la dirección sin tener que utilizar el embrague y trabajar con total seguridad incluso en pendientes y con cargas pesadas. La posibilidad de invertir el sentido de marcha



↑ Consola de 6125 C y 6135 C Powershift.



↑ Activación de APS con respuesta ajustable.

sin interrumpir la entrega de par a las ruedas no solo simplifica el trabajo, sino que también mejora notablemente la productividad, por ejemplo, cuando se trabaja con un cargador frontal.

La transmisión también cuenta con la nueva versión del sistema Stop&Go, que te permite maniobrar con precisión en espacios estrechos, así como detener el tractor y reanudar la marcha sin utilizar el embrague. La transmisión Powershift incluye la función ComfortClutch, con la que podrás cambiar de marcha con solo pulsar el botón de la palanca de cambios y sin tener que utilizar el pedal del embrague.

Los nuevos modelos de la Serie 6C Powershift alcanzan una velocidad máxima de 40 km/h con el motor a menos de 1.800 rpm.



Aspectos destacados

- Reposabrazos avanzado
- Inversor hidráulico regulable, con 5 niveles de ajuste
- Cambios bajo carga automáticos (APS) y control crucero
- Stop&Go Advance. Freno estacionamiento hidráulico (HPB)
- Velocidad mínima desde 20 m/h hasta 5 km/h
- Velocidad máxima 50 ECO

Cambio individual (entrada individual en joystick)



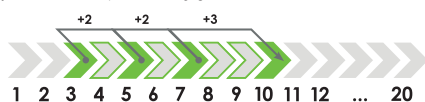
Cambio secuencial (mantener joystick)



Cambio múltiple (entrada individual en joystick con botón de habilitación)



Cambio múltiple secuencial (mantener joystick con botón de habilitación)



↑ Modos de cambio.

↑ Reposabrazos básico.



TRANSMISIÓN RVSHIFT.

Cuestión de simplicidad.

La nueva transmisión RVshift de alta eficiencia se basa en un concepto Full Powershift. Con 20 velocidades en avance y 16 en retroceso que se pueden seleccionar fácilmente sin tener que utilizar el pedal del embrague, y sin interrumpir la entrega de par. Desarrollada expresamente por DEUTZ-FAHR para la nueva Serie 6C, la transmisión RVshift destaca por su gran sencillez y su alta eficiencia. Diseñadas para simplificar el manejo del tractor, con independencia de la experiencia del usuario. El elemento de control de las nuevas transmisiones es el RVshift controller.

Un joystick de 3 direcciones situado en el reposabrazos multifunción montado en el asiento del conductor. Al empujarlo hacia delante, la transmisión sube de marcha, mientras que al tirar hacia atrás se reduce. Para mayor comodidad, se puede memorizar fácilmente la velocidad en uso y reactivarla con solo mover el RVshift controller hacia la izquierda. Las transmisiones RVshift cuentan con dos modos de conducción, campo y carretera. Esto facilita intercambiar rápidamente entre las aplicaciones de transporte por carretera y las de trabajo en el campo con solo pulsar un botón, situado cerca del RVshift controller permite cambiar de un modo a otro sin tener que pasar por todas las marchas. Los modos están programados de fábrica, pero pueden ser ajustados fácilmente en función de las necesidades de cada cliente o labor. La función Powershift Automático (APS) facilita enormemente el trabajo durante las operaciones de transporte o las labores en el campo. Al activarla con el botón APS, el sistema cambia, en función de la carga, todas las marchas programadas en el modo de conducción campo o carretera. Otro aspecto destacado de la transmisión RVshift es el nuevo y avanzado sistema Stop&Go, con la función Stop&Hold incluida, que mantiene el tractor parado hasta que se pisa de nuevo el acelerador. Para garantizar la máxima seguridad al detener y aparcar la máquina, especialmente en pendientes, la transmisión RVshift incluye de serie el servofreno de estacionamiento hidráulico (HPB), que, entre otras muchas ventajas, reduce al mínimo el gasto de energía mientras la máquina está en movimiento.

Características de RVshift:

Reductora: Para quienes necesiten velocidades de trabajo muy bajas, la transmisión RVshift controller ofrece una Reductora con infinitas variaciones de velocidad desde 20 m/h hasta 5 km/h. De esta forma, sembradoras de hortalizas, cosechadoras de patatas, trituradoras de piedras o incluso quitanieves pueden trabajar al límite, garantizando el máximo rendimiento. Reposabrazos satélite avanzado: para obtener la máxima flexibilidad, la Serie 6C está equipada con el avanzado reposabrazos satélite. Este reposabrazos cuenta con dos memorias de régimen de motor, tres botones programables y una ruedecilla de libre asignación en el RVshift controller para simplificar el manejo en función de las necesidades de cada cliente.



↑ Reposabrazos avanzado.



↑ Selección de modos de conducción Transporte, Campo, Reductora.



Aspectos destacados

- Reposabrazos con joystick MaxCom
- Inversor hidráulico regulable, con 5 niveles de ajuste
- 2 memorias de control crucero y función PowerZero
- Servofreno de estacionamiento (HPB)
- Velocidad máxima 50 ECO



MaxCom joystick.

TRANSMISIÓN TTV.

Cuestión de tecnología.

La transmisión TTV presenta la tecnología más avanzada en transmisiones para tractores agrícolas y marca un nuevo referente en su categoría por su eficiencia y fiabilidad. Ofrece una gama de velocidades que va desde los 0,02 a los 50 km/h, algo único en este segmento de potencia. Cada detalle está diseñado para maximizar la productividad. Por su parte, el nuevo y sofisticado sistema de control y el software también mejoran la facilidad de conducción. La transmisión TTV entrega la potencia de manera uniforme y fluida en cualquier condición, sin sacudidas, y destaca por su alta eficiencia, su bajo consumo de combustible y su impresionante fuerza de tracción. Combina una gran resistencia mecánica con soluciones para aligerar el peso de las partes móviles, que reducen al mínimo la inercia y garantizan altos niveles de eficiencia. Además se ha introducido un cambio de gamas automático. Todo ello se traduce en un notable aumento del par motor realmente transmitido a las ruedas y en una considerable mejora de la capacidad de tracción.

La transmisión TTV dispone de 3 modos de conducción (Automático, TDF y Manual), que ofrecen la solución ideal para cualquier tarea. Con el selector, podrás seleccionar configuraciones mixtas entre el modo ECO, que minimiza el consumo de combustible, y el modo de potencia, que maximiza las prestaciones del tractor.

Una ventaja de las transmisiones TTV es su capacidad para circular a alta velocidad en carretera, con el motor girando a bajas revoluciones: alcanza una velocidad de 50 km/h con el motor girando a menos de 1.900 rpm, mientras que los 40 km/h se pueden alcanzar con un régimen motor inferior a 1.600 rpm. Todas las versiones vienen de serie con el servofreno de estacionamiento hidráulico (HPB) y la función PowerZero, que aumenta al máximo la seguridad y el confort, incluso en las pendientes más pronunciadas, ya que mantiene el vehículo en posición estacionaria sin necesidad de que el operador utilice los pedales de freno ni el embrague. La transmisión TTV también está equipada con el probado inversor hidráulico PowerShuttle, con 5 niveles de ajuste de la respuesta, predefinidos y seleccionables por el usuario, para obtener los mejores resultados en cualquier situación.



Estos tractores ofrecen infinitas posibilidades de configuración: 3 modelos con potencias entre 126 y 143 CV, 3 tipos de transmisión, potentes sistemas hidráulicos con bombas de caudal variable Load Sensing de hasta 120 l/min, y numerosas opciones para adaptarse por completo incluso a las necesidades más específicas.



CONFIGURABILIDAD.



SISTEMA HIDRÁULICO.

Cuestión de modularidad.

Siguiendo un concepto modular, la Serie 6C puede equiparse con un sistema hidráulico provisto de una bomba de engranajes de 90 l/min que, según el modelo, puede sustituirse por un sistema Load Sensing opcional con una bomba de 120 l/min.

Estos tractores también ofrecen amplias posibilidades de configuración de los distribuidores, que pueden equiparse con hasta 5 distribuidores hidráulicos traseros, un distribuidor delantero duplicado y el sistema de alto caudal Power Beyond. En los modelos con la bomba Load Sensing de 120 l/min, dos de los distribuidores traseros pueden controlarse electrónicamente, lo que permite controlar el funcionamiento con temporizador desde los mandos específicos de la cabina o desde el iMonitor. Además, el caudal de aceite puede ajustarse individualmente en todos los distribuidores de alto caudal.

Todas las versiones están equipadas con una bomba independiente suplementaria, que tiene un caudal aproximado de 40 l/min y está dedicada a la dirección hidráulica y a los servicios auxiliares, para garantizar la suavidad y la precisión de la dirección, incluso a bajas revoluciones, cuando se utilizan los elevadores o se trabaja con el cargador frontal. Las versiones con transmisiones RVshift y TTV, equipadas con la preinstalación del Autoguiado incluyen una bomba adicional de 29 l/min para aumentar y optimizar las prestaciones de la dirección en las maniobras o cuando se utiliza el sistema de dirección de altas prestaciones EasySteer.

La gran capacidad del sistema hidráulico y la acertada posición los controles, permite utilizar el cargador frontal de forma fluida y dinámica, convirtiendo a los modelos de la Serie 6C en tractores de tiro multiusos, ideales para cualquier labores agrícolas.



↑ Hasta 10 salidas traseras.



↑ Salidas delanteras.



Aspectos destacados

- Bomba de centro cerrado Load Sensing de 120 l/min
- Configuración mixta (mandos mecánicos + electrónicos)
- Hasta 5 distribuidores hidráulicos
- Bomba de dirección independiente



↑ Mandos hidráulicos mecánicos y electrónicos.



↑ Power Beyond.

TDF Y ELEVADOR.

Cuestión de trabajar con eficacia.

Un requisito fundamental para garantizar la versatilidad del tractor y la mayor eficacia posible en cualquier labor es poder configurarlo por completo, para acoplarlo a cualquier tipo de implemento. Al igual que en los tractores de mayor potencia, la nueva Serie 6C incorpora de serie un embrague electrohidráulico de la TDF dotado de control progresivo y medición automática de la carga de los implementos, para garantizar la mayor suavidad de arranque, incluso montando implementos con piezas giratorias de mucho peso. Todos los modelos de la familia están equipados de serie con un eje estriado extraíble, que permite adaptar la TDF rápidamente y con seguridad para que trabaje eficazmente con cualquier tipo de transmisión. En las versiones con transmisiones Powershift, las velocidades de serie de la TDF son 540 rpm y la 540 ECO, a las que se pueden añadir la de 1000 y la de 1000 ECO opcionales. Las versiones RVshift y TTV vienen de fábrica con una TDF trasera con 3 modos operativos: 540 rpm, 540 ECO y 1000 rpm. Opcionalmente, todos los modelos de la Serie 6C pueden equiparse con la TDF sincronizada de eje independiente y la TDF frontal de 1000 rpm, dotada de un potente elevador delantero con una capacidad de carga de 3000 kg. El elevador trasero tiene una capacidad de elevación de 5000 kg a 7000 kg en función del modelo y de las funciones instaladas. El enganche tripuntal está disponible en la categoría II o IIIN, y el control del elevador trasero es completamente electrónico para disponer de la mayor precisión y velocidad. La función de la TDF automática maximiza la productividad cuando se trabaja en el campo y el sistema de amortiguación activo del elevador trasero mitiga las oscilaciones cuando se transportan aperos suspendidos con grandes voladizos.





Aspectos destacados

- Función TDF Automática
- TDF sincronizada con eje independiente
- Elevador trasero electrónico
- Capacidad máxima de elevación 7000 kg



↑ Mandos del elevador trasero electrónico.



↑ Mandos exteriores para TDF y elevador trasero.

CONFORT.





Un tractor moderno debe garantizar un excelente confort para el operador y ofrecer una amplia gama de versiones y configuraciones para satisfacer todas las necesidades posibles. ¡La nueva Serie 6C de DEUTZ-FAHR ofrece todo eso y mucho más!

Aspectos destacados

- Diseño moderno de la cabina con 4 montantes para garantizar una visibilidad sin obstáculos
- Grandes posibilidades de configuración
- Asiento plegable para el pasajero
- Cabina montada sobre Hydro Silent-Blocks o suspensiones mecánicas para reducir al mínimo las vibraciones a bordo



TOPVISION.

Cuestión de visibilidad.

La nueva familia de cabinas TopVision presenta tres versiones diferentes. Gracias a su diseño moderno de 4 montantes y a su amplia superficie acristalada, las nuevas cabinas ofrecen una extraordinaria visibilidad panorámica. En combinación con el techo de alta visibilidad adicional, resulta un verdadero placer trabajar con el cargador frontal. Y con el potente paquete de faros de trabajo con hasta 16 luces LED, la visibilidad sigue siendo excelente incluso en la más absoluta oscuridad.

Todas las versiones presentan un bajo nivel de ruido y vibraciones, materiales de revestimiento de excelente calidad y mandos dispuestos de forma ergonómica. Podrás disfrutar de una posición de conducción perfecta gracias a la columna de dirección completamente regulable y a los asientos premium con suspensión. Y si prefieres tener el parabrisas delantero abatible, también puedes montarlo de forma opcional en todas las versiones. Las numerosas salidas de ventilación

del sistema de aire acondicionado, situadas alrededor del conductor, distribuyen perfectamente el aire fresco en todo el habitáculo. Con este sistema, la cabina se mantiene fresca en verano y calentita y agradable en invierno. Y para aumentar aún más la seguridad y simplificar tu trabajo, incluso con el clima más frío, la TopVision⁺ y la TopVision^{Pro} se pueden dotar de retrovisores calefactados con regulación eléctrica y luneta trasera con función de desempañado.

Entre las muchas otras características que se ofrecen, se incluye un soporte de fábrica para montar un monitor, u otro dispositivo suplementario para controlar los implementos, asiento para el pasajero, sistema de radio DAB+, tomas de corriente (puertos USB incluidos), un práctico soporte para el teléfono y portavasos. Todas las cabinas cuentan de serie con la innovadora suspensión Hydro Silent-Block, que reduce las vibraciones transmitidas al operador hasta en un 40%. Para disfrutar de un nivel de confort premium, las

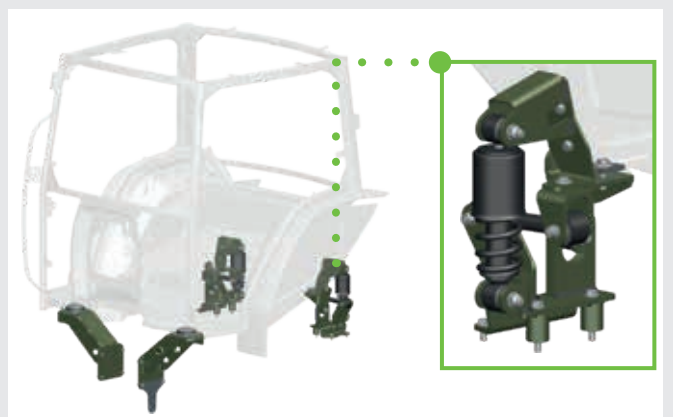


La conectividad ISOBUS está disponible como opcional.



Volante ajustable.

versiones TopVision⁺ y TopVision^{Pro} también están disponibles con un eficaz sistema de suspensión mecánica. Además, pueden complementarse con una nevera extraíble. Los modelos con transmisión Powershift están equipados con las nuevas cabinas TopVision o TopVision⁺. La disposición de la consola lateral está diseñada conforme a los últimos estudios ergonómicos para que puedas trabajar durante mucho tiempo sin cansarte. Los elementos de mando están codificados por colores para poder identificarlos rápidamente. Y para cambiar de marcha con total fluidez y precisión durante el uso de los distribuidores o la selección de las velocidades de la TDF, se ha desarrollado un nuevo diseño para los controles mecánicos.



Suspensión mecánica de cabina.

TOPVISION^{Pro}.

Cuestión de confort.

Los modelos con transmisión RVshift y TTV están equipados con la cabina TopVision^{Pro} que, en comparación con la TopVision y TopVision⁺, ofrece la posibilidad de añadir aún más contenido de alta tecnología y características de confort a la Serie 6C. La consola frontal incluye luces ambientales para mayor comodidad cuando se trabaja de noche. Además, la cabina está equipada con el InfoCentre^{Pro} con pantalla de alta resolución para que puedas ver toda la información necesaria relacionada con el estado del tractor en un formato claramente legible. Con TopVision^{Pro}, los modelos ya están preparados para la agricultura 4.0. Con el iMonitor, podrás gestionar todas las funciones de la máquina. El sistema de dirección opcional, completamente integrado, ofrece una función de giro rápido para reducir el número de vueltas del volante en las cabeceras mientras se trabaja con el cargador frontal. Además del ISOBUS, todos los modelos pueden equiparse con los sistemas más avanzados de Autoguiado y telemetría. El reposabrazos satélite instalado en el asiento garantiza una perfecta ergonomía, ya que te permite acceder a todas las funciones de control principales sin mover el brazo derecho, reduciendo la tensión de los hombros causada por los continuos movimientos que se suelen hacer cuando se utilizan los controles laterales. El reposabrazos permite gestionar fácilmente la transmisión, la TDF y otras muchas funciones del tractor, para que las jornadas de trabajo, incluso las más largas, resulten menos agotadoras. Cuando está equipado con distribuidores electrónicos, incorpora un joystick proporcional para controlar con absoluta precisión los distribuidores, así como el elevador delantero, o el cargador frontal (de estar instalados). El reposabrazos de los modelos con transmisión RVshift está equipado con el RVshift controller, un joystick de nuevo diseño que permite controlar la transmisión aún con mayor facilidad. El RVshift controller gestiona los cambios de marcha con solo empujar la palanca hacia delante o tirar de ella hacia atrás. Además, con un toque hacia la izquierda memoriza y reactiva la velocidad de avance. La versión "avanzada" del RVshift controller cuenta con 3 botones auxiliares adicionales y una rueda selectora inteligente que se puede programar libremente para adaptarlos a las necesidades específicas de cada labor. El reposabrazos de los modelos con transmisión TTV incorpora el joystick MaxCom (como los tractores de alta gama DEUTZ-FAHR). El joystick MaxCom permite gestionar el elevador trasero, dos velocidades de cruce y el cambio de dirección, e incluye de serie 2 botones auxiliares programables libremente y la función ComforTip para la gestión de las cabeceras. El joystick MaxCom incluye también dos ruedecillas selectoras para el accionamiento de los dos distribuidores hidráulicos traseros o el control del elevador delantero, o una combinación de ambos.



↑ Volante ajustable con InfoCentre^{Pro}.



↑ El célebre joystick MaxCom, que equipa las versiones TTV, es un concentrado de alta tecnología que te permite controlar las funciones principales del tractor con total comodidad y con una sola mano.



Aspectos destacados

- Nuevo reposabrazos satélite multifuncional con los controles principales
- Salpicadero de nuevo diseño con InfoCentre^{Pro}
- Joystick electrónico proporcional para los mandos hidráulicos
- Botones auxiliares completamente programables



↑ Puertos USB.



↑ Consola izquierda con compartimento portaobjetos plano o nevera portátil.

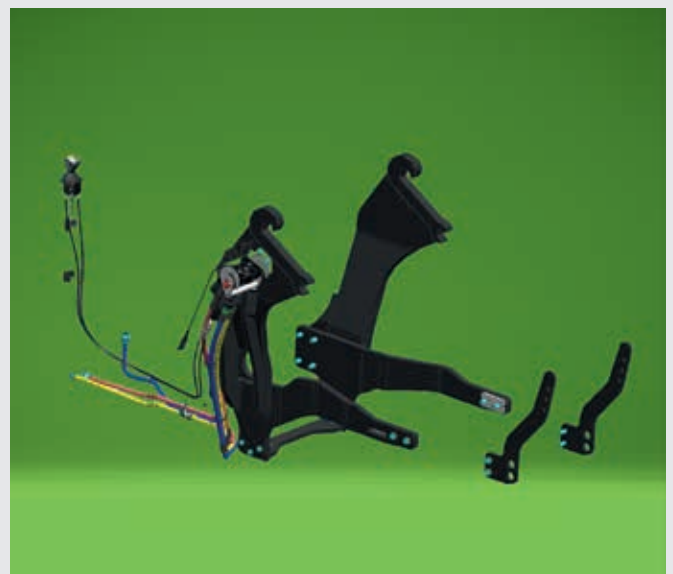


Aspectos destacados

- Light Kit o Ready Kit instalados de fábrica
- Techo de alta visibilidad homologado FOPS
- Características diseñadas específicamente para el cargador frontal
- Nueva funciones Stop&Go (RVshift) o PowerZero (TTV)



↑ El Light Kit es la solución básica: incluye un bastidor para montar cualquier tipo de cargador frontal perfectamente integrado en el vehículo.



↑ El Ready Kit incluye, además, un circuito hidráulico específico para trabajar con un elevador y un joystick dedicado, montado junto al asiento del conductor.



CARGADOR FRONTAL.

Cuestión de versatilidad.

La extraordinaria versatilidad de los tractores de la nueva Serie 6C salta realmente a la vista cuando se utiliza un cargador frontal. Por eso estos tractores pueden equiparse de fábrica con uno de los dos kits disponibles para instalar un cargador frontal. El Light Kit incluye solo el bastidor para conectar el cargador frontal al tractor, mientras que con el Ready Kit se añaden todas las conexiones hidráulicas/eléctricas y el joystick de control (mecánico o electrónico). El joystick está siempre perfectamente integrado en la cabina y cuenta con diferentes funciones de confort. El joystick mecánico está equipado con dos botones adicionales que permiten aumentar y reducir las marchas bajo carga del cambio Powershift. En cambio, el joystick electrónico incorpora, además, una ruedecilla selectora que permite aumentar y reducir las marchas, y cambiar de dirección. Una función muy apreciada es el célebre sistema Stop&Go, con el que el conductor puede detener el tractor y reanudar la marcha utilizando exclusivamente los pedales de freno. Esta función se ha mejorado en los modelos RVshift, que además del tradicional sistema Stop&Go, introducen la función Stop&Hold, que mantiene el tractor detenido hasta que se vuelve a pisar el pedal del acelerador. En cambio, los tractores con transmisión TTV están equipados con la función PowerZero, que garantiza una seguridad y un control del vehículo con una precisión sin igual, incluso en las pendientes más pronunciadas. Estas excelentes características se complementan con una serie de funciones y prestaciones diseñadas específicamente para facilitar la manipulación de las cargas y aumentar la productividad. Entre las que cabe destacar el inversor hidráulico con 5 ajustes de respuesta seleccionables por el usuario, sistemas hidráulicos con una capacidad de hasta 120 l/min, una bomba de dirección específica que garantiza una maniobrabilidad impecable incluso a bajas revoluciones, un techo de alta visibilidad con certificación FOPS y la función de giro rápido SDD o el sistema EasySteer que reducen el número de vueltas del volante en las maniobras. Recomendamos el uso de los cargadores frontales FZ, ya que han sido desarrollados para complementar a la perfección los modelos de la Serie 6C. Disponen de brazos con una sección transversal plana y conductos hidráulicos colocados racionalmente a lo largo del contorno del cargador para garantizar la mejor maniobrabilidad, visibilidad y seguridad. La maniobra de acoplamiento con el equipo montado en el elevador se puede controlar con total comodidad desde el asiento del conductor, mientras que la función Comfort Drive maximiza la productividad y la facilidad de uso, ya que reduce significativamente la oscilación durante las operaciones con cargas transportadas. La cinemática en Z y la acertada posición de la barra transversal central garantizan una visión frontal de la carga completamente despejada desde el asiento del conductor; todas las articulaciones y los casquillos pueden lubricarse fácilmente desde el exterior del elevador mediante los puntos de engrase de fácil acceso.



↑ Los joysticks programables, instalados de fábrica junto al asiento del conductor, ofrecen una ergonomía muy superior a la de cualquier solución posventa y te permiten controlar el elevador con facilidad y seguridad.



SEGURIDAD TOTAL.

Cuestión de máxima seguridad.

La sensación de seguridad que te ofrece un tractor dotado de soluciones de seguridad pasiva y activa de primera clase contribuye significativamente al aumento de la productividad. Siguiendo este principio, DEUTZ-FAHR ha dotado a la nueva Serie 6C de las mejores soluciones tecnológicas disponibles hoy en día. Los ejes delanteros, desarrollados íntegramente por la empresa, están diseñados y contruidos para garantizar la tracción y la seguridad en cualquier condición, como, por ejemplo, en el acoplamiento electrohidráulico de la doble tracción y el bloqueo de los diferenciales. Estas dos funciones también pueden automatizarse en máquinas equipadas con ASM. Todos los modelos de la nueva Serie 6C pueden equiparse opcionalmente con un sistema de suspensión en el eje delantero. Este sistema, que monta cilindros hidráulicos de doble efecto para una autonivelación eficaz y suspensiones mecánicas de la cabina, mejora considerablemente el confort del conductor, tanto en el campo como en la carretera. Todos los modelos de la nueva Serie 6C incorporan un sistema de frenado en las cuatro ruedas con frenos de disco, para

aumentar la seguridad, especialmente cuando se conducen por carreteras de montaña o a alta velocidad. Los modelos con RVshift y transmisión TTV vienen de serie con la bomba PowerBrake, un sistema potenciación de los frenos que garantiza unas extraordinarias prestaciones de frenado aplicando menos fuerza al pedal. Estos modelos también incluyen de serie el servofreno de estacionamiento hidráulico (HPB). Se trata de un sistema mecánico/hidráulico combinado, que aplica una presión constante a los discos de freno traseros para detener el tractor con total seguridad en cualquier tipo de pendiente, y reducir el consumo de potencia en 2,5 CV, lo que se traduce en una mayor productividad en general y ahorro de combustible.

Para aumentar aún más la seguridad y el confort, el sistema opcional de frenos neumáticos del remolque de los modelos con transmisión RVshift y TTV incluye la nueva función de gestión del freno aTBM (advanced Trailer Brake Management), que reduce el tiempo de respuesta del freno del remolque y mejora su comportamiento.

Aspectos destacados

- Eje delantero suspendido con sistema ASM y frenos en las 4 ruedas
- Freno hidráulico del motor - HEB
- Freno de estacionamiento hidráulico - HPB
- Impresionante paquete de luces LED

Además de los sistemas de freno neumáticos o hidráulicos disponibles para el remolque, a la Serie 6C se puede añadir el freno motor hidráulico (HEB). El freno motor hidráulico es una solución sencilla, fiable y eficaz que mejora notablemente el control del vehículo durante las labores y los desplazamientos, y reduce la carga y el desgaste del sistema de los frenos de servicio. Esta función activa el ventilador electrónico para aumentar la absorción de energía de los frenos sin generar desgaste y, en los modelos con transmisión RVshift o TTV, puede incluso regular la intensidad de la desaceleración, algo único en el mercado. De este modo, se puede reducir la velocidad del tractor o mantenerla constante en caso necesario, lo que supone un valor añadido cuando se debe empacar en pendiente.

Para garantizar una seguridad total en condiciones de poca luz, la nueva Serie 6C también está disponible en una versión full LED. Incluye 16 faros de trabajo LED (12 faros de trabajo en el techo, 2 en el montante delantero y 2 en el capó), dos faros rotativos LED, además de luces de conducción, intermitentes y luces de posición y de freno LED. Con esta solución se hace de día hasta en la noche más oscura, para que puedas conseguir los mejores resultados con los tractores de la Serie 6C.



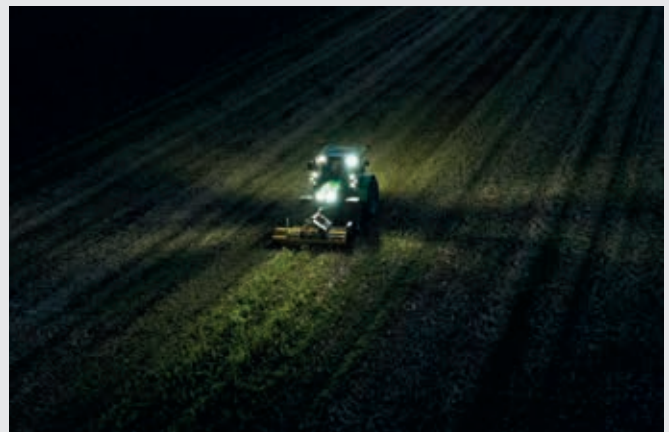
El sistema de frenado cuenta con frenos de disco en las cuatro ruedas.



Activación de freno motor hidráulico.



Gestión del eje delantero electrohidráulico.



El paquete de luces LED de gran potencia garantiza una excelente visibilidad tanto en la conducción por vías públicas como en las labores del campo.



EDICIÓN WARRIOR.

Cuestión de exclusividad.

Aspectos destacados*

- Asiento con suspensión neumática
- Alfombra DEUTZ-FAHR
- Letras WARRIOR en el capó
- Aire acondicionado
- Paquete de luces LED opcional
- Color negro Warrior
- Tapacubos exclusivos Warrior



*Equipamiento disponible según mercado.

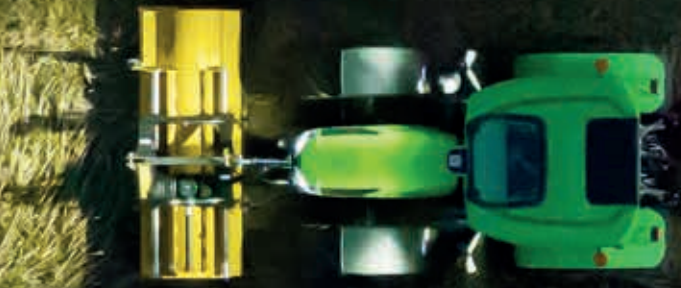
↑ Luces LED en el capó.

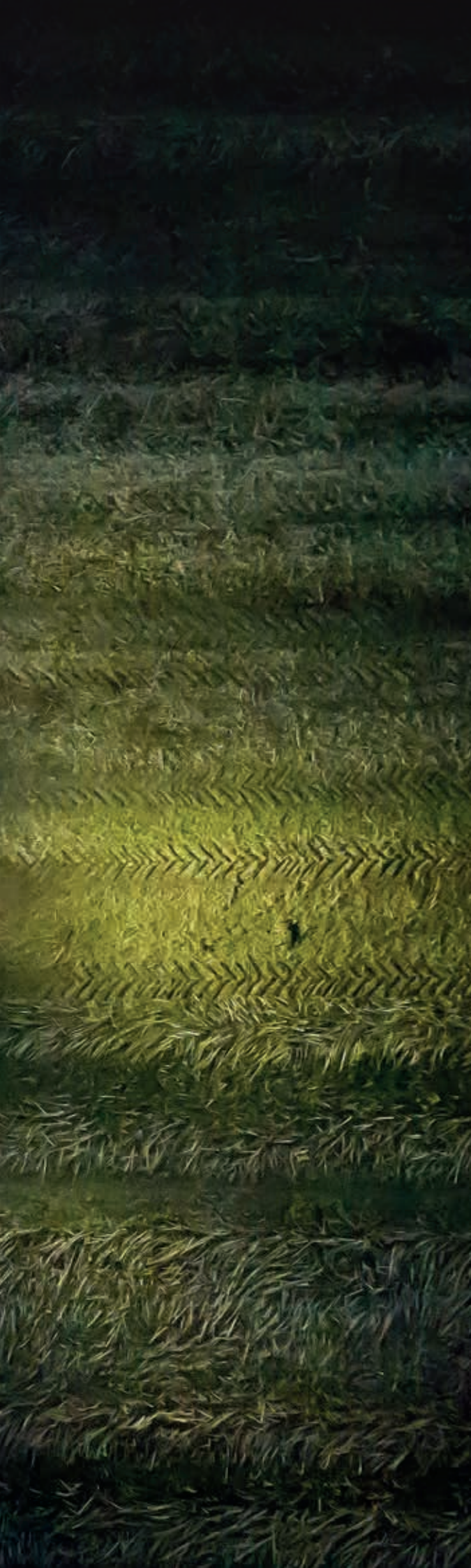


Los nuevos modelos de la Serie 6C también se ofrecen en la prestigiosa versión Warrior de DEUTZ-FAHR, dedicada a quienes les gusta destacar entre la multitud. Hazte con el pack especial de iluminación LED y disfruta del lujo con el cómodo asiento con

suspensión neumática, el climatizador automático y el sistema de audio con DAB+. La edición Warrior de la nueva Serie 6C es un modelo impresionante que destaca entre la multitud.

SDF SMART FARMING SOLUTIONS.





Los nuevos tractores de la Serie 6C pueden equiparse con diversos productos y servicios para simplificar el trabajo y aumentar la productividad.



SDF SMART FARMING SOLUTIONS.

Cuestión de conectividad.



Aspectos destacados

- iMonitor como interfaz centralizada para gestionar diferentes aplicaciones de guiado, gestión de datos, ISOBUS y funciones adicionales (opcionales) como XTEND o AUTO-TURN
- SDF Guidance con un sinfín de funciones muy prácticas y el nuevo receptor GNSS SR20 de gran precisión
- Numerosas funciones de ISOBUS, como el control automático de secciones con hasta 200 secciones
- SDF Data Management para un intercambio de datos fiable, por ejemplo, con Agrirouter
- SDF Fleet Management para poder controlar a distancia todos los datos de las máquinas

Los tractores de la nueva familia 6C ofrecen una tecnología de vanguardia que te permitirá trabajar con soluciones aún más inteligentes. Los sistemas de guiado automático incrementan el confort del operador. Los tractores de la nueva Serie 6C pueden equiparse opcionalmente con los más avanzados y sofisticados sistemas de Autoguiado y telemetría. La precisión centimétrica evita los solapamientos inútiles, ahorra combustible, reduce el desgaste de los componentes y minimiza el uso de las herramientas necesarias para la producción. Las soluciones de conectividad que ofrece DEUTZ-FAHR simplifican aún más la interacción entre la oficina y las máquinas.



↑ Función XTEND con tableta, control de los implementos mediante ISOBUS. UT estando fuera de la cabina.



↑ SDF Guidance: numerosas funciones, como AUTO-TURN, para que disfrutes de mayor comodidad.

Con SDF Fleet Management, el usuario tiene el control total de su flota. Con esta aplicación, el propietario puede seguir la posición del tractor en tiempo real, esté donde esté. SDF Fleet Management también puede utilizarse como una herramienta muy eficaz para planificar el mantenimiento, gracias a sus funciones de notificación y adquisición de los datos referentes a las prestaciones y al consumo de combustible. Con la aplicación SDF Fleet Management, los concesionarios pueden asistir siempre a los conductores en caso de que surjan problemas. Así podrás reducir el tiempo de inactividad y aumentar la fiabilidad operativa de la máquina del cliente.



iMonitor.

Cuestión de sostenibilidad.

El iMonitor es el elemento central de control y viene acompañado de gráficos actualizados para una nueva experiencia de usuario: ahora, su uso es aún más sencillo e intuitivo. La pantalla de 8" te permite gestionar todas las funciones más importantes, como los ajustes del tractor, el guiado, el control de aperos ISOBUS y la gestión de datos. Puedes dividir la pantalla en diferentes campos para visualizar funciones específicas. Y, gracias a un eficaz revestimiento antirreflejante, podrás ver claramente toda la información. El funcionamiento de la pantalla táctil de última generación hace que sea aún más cómodo. Visto el gran número de funciones que se pueden controlar desde el terminal, es fundamental que su uso

sea intuitivo e inmediato. Las funciones de ayuda, como las guías rápidas y la información sobre los iconos, combinadas con una clara estructura de los menús, garantizan un uso sencillo e intuitivo. Y si aún te quedara alguna duda sobre las funciones de la interfaz, podrás resolverla rápidamente utilizando la función de asistencia remota. iMonitor es una interfaz muy práctica que conecta al conductor, el tractor, el apero y la oficina. Además de un gran número de funciones ya disponibles de serie, también puedes desbloquear otras funciones y aprovechar aún más su uso, como, por ejemplo, la función XTEND, que permite duplicar las pantallas en tabletas externas.



SDF Guidance

Los modernos sistemas de Autoguiado no solo mejoran la productividad al reducir el estrés del conductor, también suponen un importante ahorro de tiempo al garantizar una mayor precisión en las labores del campo. La aplicación SDF Guidance te permite trabajar siempre con la mayor comodidad y precisión.

SR20

El SR20 es un nuevo receptor de Autoguiado GNSS diseñado para garantizar la máxima precisión y rendimiento en el campo. Puede recibir todos los sistemas de satélites importantes (GPS, GLONASS, GALILEO, QZSS y Beidou) para lograr un seguimiento fiable de los satélites y obtener una precisión constante en todas las condiciones. Como el hardware incorpora de serie un giroscopio de 3 ejes para detectar el más mínimo movimiento, su nivel de precisión puede mejorarse fácilmente, por ejemplo, con correcciones DGPS como Egnos o RTK.


ISOBUS.

La electrónica aumenta la seguridad, la precisión y la eficacia de la maquinaria agrícola. Y, ahora, con ISOBUS, el operador puede controlar todos los implementos compatibles desde un único monitor (UT). El iMonitor se puede utilizar como controlador central para todas las aplicaciones ISOBUS y para gestionar una gran variedad de operaciones. Muchas funciones están disponibles sin necesidad de activar una licencia: como la asignación de funciones auxiliares (AUX-N), la gestión automática de hasta 200 secciones (TC-SC) y el procesamiento de mapas de aplicación (TC-GEO).


AUTO-TURN.

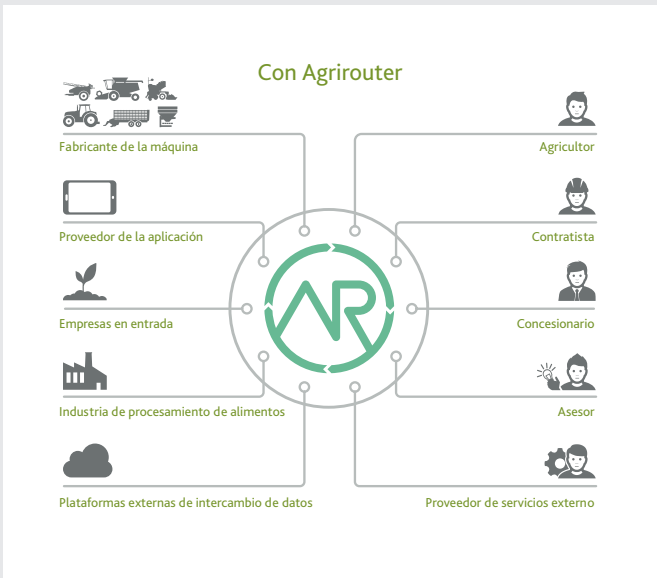
En combinación con el sistema de dirección de altas prestaciones, EasySteer, la Serie 6C ofrece la función opcional AUTO-TURN. Tras activarla, el tractor gira automáticamente en las cabeceras, liberando de trabajo al conductor, reduciendo el tiempo en las cabeceras y ofreciendo la posibilidad de controlar y optimizar el funcionamiento del apero.



 SDF Guidance ayuda a los conductores: durante todo el día, en cualquier condición, con gran precisión y fiabilidad.



 AUTO-TURN.



↑ Agrirouter permite a los usuarios comunicarse desde distintas áreas de la aplicación, asegurando un intercambio de datos fiable.

↑ Conecta la Serie 6C con tu concesionario para obtener asistencia rápida y cómoda.

Tecnología punta para una conectividad total

Optimiza las operaciones. Aumenta la eficiencia. La conexión de las máquinas con la oficina y con cualquier otra fuente exterior simplifica los distintos procesos de trabajo. SDF Smart Farming Solutions ofrece soluciones muy prácticas para que puedas gestionar los datos fundamentales y estar conectado en todo momento. Tendrás total libertad para tomar tus propias decisiones en cualquier momento. Además, todos los datos seguirán siendo propiedad exclusiva del usuario.

SDF Fleet Management

Con la nueva aplicación SDF Fleet Management, SDF ofrece soluciones personalizables para gestionar en tiempo real los datos fundamentales relativos al funcionamiento de la máquina. Nuestros clientes obtienen grandes beneficios al tener un control total de sus máquinas y poder gestionar una gran cantidad de datos vitales, como el seguimiento de los datos referentes a las actividades. SDF Fleet Management es la interfaz de control centralizada para analizar los datos de telemetría de las máquinas DEUTZ-FAHR. Los datos de los tractores se transmiten en tiempo real a través de una conexión móvil de Internet a la aplicación, que permite a los usuarios analizar, supervisar e incluso optimizar el uso de su maquinaria. La vista "mapa" muestra la ubicación y el estado de las máquinas o de toda una flota, y también puede mostrar datos históricos. Opcionalmente, puedes configurar límites virtuales para recibir avisos si una máquina abandona el área prevista. Puedes reenviar los mensajes de error al equipo de asistencia técnica del concesionario y utilizarlos para predecir fallos y limitar así los tiempos de inactividad de la máquina. Gracias a la aplicación soporte remoto, los concesionarios pueden acceder fácilmente al iMonitor, previa autorización del usuario, para ayudarle en caso de que surjan dudas o problemas de funcionamiento.

SDF Data Management

Cada vez es más importante contar con una gestión de datos eficiente para optimizar los procesos de trabajo y poder gestionar la explotación agrícola y el campo. SDF utiliza formatos de archivo estándar, como shape o ISO-XML, para asegurar un intercambio de datos más fiable. De esta forma, los usuarios pueden estar al tanto de lo que ocurre en todo momento, con datos coherentes que se transfieren de forma coordinada.



Agrirouter es una plataforma universal que permite un intercambio de datos fiable y neutral entre una gran variedad de terminales. La plataforma simplifica el intercambio de datos y, por lo tanto, los procesos de trabajo. Reduce la carga de trabajo en la oficina y mejora la eficiencia económica, liberando tiempo muy valioso para otras actividades. Al tratarse de una plataforma neutral de intercambio de datos, es una solución ideal para superar uno de los mayores obstáculos para la digitalización en la agricultura, ya que permite a agricultores y contratistas intercambiar datos entre las aplicaciones de las máquinas y las aplicaciones de software agrícola de diferentes fabricantes. Cada usuario puede crear su cuenta personal gratuita de Agrirouter y configurarla de forma personalizada. Las rutas por las que se transfieren los datos son definidas exclusivamente por el usuario en el menú de configuración. En el sitio web www.my-agrirouter.com encontrarás mayor información y la lista de colaboradores. Dado que la nueva Serie 6C ya viene equipada de fábrica con todo el hardware necesario, los tractores DEUTZ-FAHR existentes pueden modernizarse con los componentes necesarios.



OPCIONALES.

Cuestión de personalización.



↑ Hasta 12 luces LED en el techo de la cabina.



↑ Disponibilidad de radio DAB+.



↑ Equipo municipal.

Independientemente de que utilices la nueva Serie 6C para aplicaciones mixtas, recolección de forraje, cultivos comerciales, aplicaciones de tracción pesada, en granjas de cría o en municipios, la gran variedad de accesorios opcionales que ofrece DEUTZ-FAHR te permiten adaptar el tractor a tus necesidades específicas.

Con las diferentes opciones de neumáticos/llantas de fábrica se cubre prácticamente cualquier perfil de trabajo. La amplia oferta de neumáticos agrícolas te permite seleccionar el juego de neumáticos que mejor se adapte a tu perfil de trabajo. Para los clientes que se centran en la protección de las plantas y la fertilización en las últimas fases de crecimiento, la nueva Serie 6C puede equiparse de fábrica con neumáticos estrechos que ofrecen un gran despeje (hasta 505 mm). Y para las tareas municipales os también hay disponibles neumáticos especiales.

En cuanto a los enganches de remolque, la Serie 6C también ofrece una gran flexibilidad: más de 20 enganches diferentes que satisfacen

las variadas necesidades del mercado y te permiten conectar todos tus remolques e implementos, tanto si requieren enganches de remolque mecánicos, automáticos, de bola K80, Piton Fix o un gancho hidráulico pick up. Y, por supuesto, están disponibles todos los tipos de sistemas de frenado para remolques que se utilizan actualmente, pudiendo elegir entre sistemas hidráulicos, neumáticos o combinados, lo que convierte a la Serie 6C en la solución ideal incluso para el transporte pesado por carretera.

Por último, todos los modelos de la Serie 6C se pueden pedir con la carrocería en el color naranja específico de las aplicaciones municipales para el mantenimiento de carreteras y la eliminación de la nieve.



MANTENIMIENTO Y SERVICIO.

Cuestión de mantenimiento.

Soluciones inteligentes para reducir y acortar los tiempos de mantenimiento, como, por ejemplo:

- Amplios intervalos de cambio del aceite (motor FARMotion)
 - Aceite del motor cada 600 h o una vez al año
 - Aceite de la transmisión cada 1200 h o una vez al año
- Mirillas para inspeccionar visualmente los niveles de:
 - Líquido refrigerante
 - Aceite de la transmisión y del sistema hidráulico
- Acceso a la varilla del aceite del motor sin tener que abrir el capó
- Práctica toma para la batería en el lado derecho para el arranque de emergencia

Los tractores DEUTZ-FAHR siempre han sido máquinas fáciles de mantener. Los amplios intervalos de servicio, los reducidos tiempos de inactividad del tractor y el acceso a todos los puntos de mantenimiento aumentan la eficiencia económica de todos los modelos. Los tractores de la familia 6C no solo siguen fieles a la tradición, sino que la mejoran aún más.

SERVICIO DEUTZ-FAHR.

Cercano e inmediato.

- Altos requisitos de calidad
- Recambios de calidad premium
- Servicio de recambios rápido y eficiente
- Entregas puntuales en todo el mundo
- Variada gama de productos
- Excelente relación calidad/precio
- Asistencia remota para un servicio más rápido

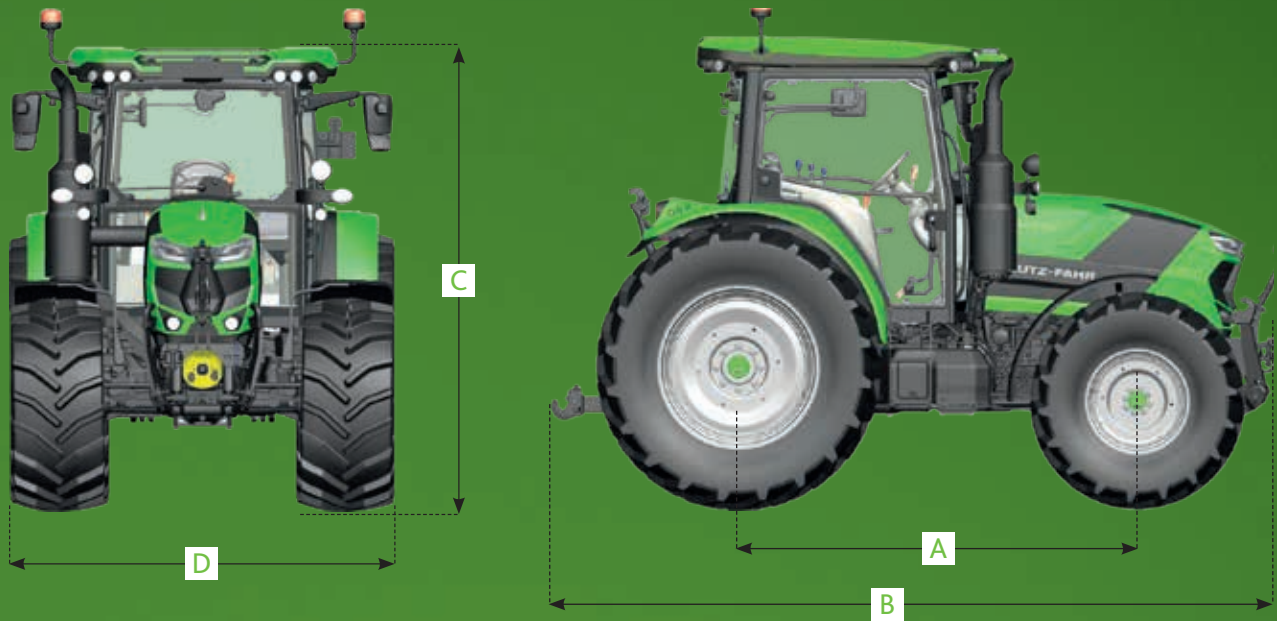


DATOS TÉCNICOS	POWERSHIFT			RVSHIFT			TTV			
	6115 C	6125 C	6135 C	6115 C	6125 C	6135 C	6115 C	6125 C	6135 C	
MOTOR										
FARMOTION										
Modelo		FARMotion 45			FARMotion 45			FARMotion 45		
Nivel de emisiones		Fase V			Fase V			Fase V		
Cilindros/Cilindrada	n.º/cm3	4/3849			4/3849			4/3849		
Turbocompresor con refrigeración del aire de sobrealimentación		●	-		●	-		-		
Turbocompresor VTG con refrigeración del aire de sobrealimentación		-	●		-	●		●		
Ventilador con acoplamiento viscoso		●			●			●		
Ventilador electrónico con acoplamiento viscoso		-	○		○			○		
Inyección a presión	Tipo/bar	Common Rail a 2.000								
Potencia máxima (ECE R120)	kW/CV	85,6/116	93/126	99,8/136	89,3/121	95/129	100,8/137	88,4/120	95/129	100,8/137
Potencia máxima con gestión (ECE R120)	kW/CV	93/126	100/136	105/143	93/126	100/136	105/143	93/126	100/136	105/143
Potencia nominal (ECE R120)	kW/CV	81,2/110	88,2/120	94,6/129	84,7/115	90,1/123	95,6/130	83,8/114	90,1/123	95,6/130
Velocidad a máxima potencia	rpm	2000			2000			2000		
Régimen nominal	rpm	2200			2200			2200		
Par máximo con gestión	Nm	482	524	550	517	549	576	510	549	576
Par máximo	Nm	463	505	536	496	535	564	497	535	564
Velocidad al par máximo	rpm	1600			1600			1600		
Filtro del aire con eyector de polvo		●			●			●		
Capacidad depósito diésel	l	160			160			160		
Capacidad AdBlue	l	12			12			12		
Frecuencia cambio de aceite	Horas	600			600			600		
TRANSMISIÓN										
Modelo		Transmisión PS T5350	Transmisión PS T5441		Transmisión RVS T5441			Transmisión TTV T5441		
Relación de transmisión		1,3133	1,3461		1,3417			1,3417		
Inversor hidráulico PowerShuttle con 5 ajustes diferentes		●			●			●		
POWERSHIFT										
Caja de cambios	n.º	5 marchas x de 2 o 3 marchas bajo carga Powershift			-			-		
Nº de velocidades con 2 marchas bajo carga	n.º	20 + 20	-		-			-		
Nº de velocidades con 2 marchas bajo carga y Reductora		40 + 40	-		-			-		
Nº de velocidades con 3 marchas bajo carga	n.º	30 + 30			-			-		
Nº de velocidades con 3 marchas bajo carga y Reductora		60 + 60			-			-		
Stop & Go		●			-			-		
Cambio bajo carga automático (APS)		○	●		-			-		
Velocidad máxima 40 ECO	rpm	1780			-			-		
RVSHIFT										
Caja de cambios		-			RVshift			-		
Nº de marchas bajo carga	n.º	-			20 + 16			-		
Reductora		-			○			-		
Control de cruceo	cant.	-			●			-		
Stop&Go con funciones avanzadas		-			●			-		
Cambio bajo carga automático (APS)		-			●			-		
Velocidad máxima 40 SuperECO	rpm	-			1605			-		
Velocidad máxima 50 ECO	rpm	-			1910			-		
TTV										
Caja de cambios		-			-			TTV – Transmisión continua		
Control de cruceo	cant.	-			-			2 en cada dirección		
Modos de conducción		-			-			Auto/Auto Avanzada/TDF/Manual		
Control de parada activo (PowerZero)		-			-			●		
Velocidad máxima 40 SuperECO	rpm	-			-			1605		
Velocidad máxima 50 ECO	rpm	-			-			1910		

DATOS TÉCNICOS	POWERSHIFT			RVSHIFT			TTV		
	6115 C	6125 C	6135 C	6115 C	6125 C	6135 C	6115 C	6125 C	6135 C
SISTEMA HIDRÁULICO Y ELEVADOR									
Caudal de la bomba (EST)	l/min	55	90		90			90	
Caudal de la bomba (OPC)	l/min	90	120 LS		120 LS			120 LS	
Bomba de dirección independiente			●		●			●	
Controles distribuidores	Tipo		Mecánico		Mecánico + Electrónico			Mecánico + Electrónico	
Distribuidores hidráulicos auxiliares (EST)	n.º	3	3		3			3	
Distribuidores hidráulicos auxiliares (OPC)	n.º	4	hasta 4 + 1 desviador trasero/1 desviador delantero		hasta 5 traseros/1 desviador delantero/1 para elevador delantero			hasta 5 traseros/1 desviador delantero/1 para elevador delantero	
Válvulas auxiliares regulables en caudal y tiempo - acoplamiento proporcional			-		○			○	
Power Beyond (acopladores estándar)		-	○		○			○	
Estabilizadores automáticos del brazo inferior (mecánicos)			○		○			○	
Capacidad del elevador trasero (EST)	Kg	5410	5000		5000			5000	
Capacidad del elevador trasero (OPC)	Kg	-	7000		7000			7000	
Categoría del enganche trasero	Cat.	II	II/IIIN		II/IIIN			II/IIIN	
Control externo en los guardabarros traseros			●		●			●	
Elevador delantero			○		○			○	
Capacidad del elevador delantero	kg		3000		3000			3000	
Brazo superior hidráulico trasero			○		○			○	
Frecuencia cambio de aceite	Horas		1200		1200			1200	
TDF									
TDF trasera 540/1000		●	-		-			-	
TDF trasera 540/540ECO/1000/1000ECO		○	●		-			-	
TDF trasera 540/540ECO/1000			-		●			●	
TDF trasera automática			●		●			●	
TDF sincronizada con eje independiente			○		○			○	
TDF frontal 1000			○		○			○	
EJES Y FRENOS									
Modelo			SDF		SDF			SDF	
Eje delantero suspendido			○		○			○	
Bloqueo electrohidráulico del diferencial			●		●			●	
Sistema ASM		-	○		○			○	
Función de giro rápido (SDD)			○		○			○	
Preparado para Autoguiado con función EasySteer			-		○			○	
Ángulo de giro	grados		55		55			55	
Servofreno (PowerBrake)			-		●			●	
Freno de estacionamiento mecánico			●		-			-	
Freno de estacionamiento hidráulico (HPB)			-		●			●	
Freno de remolque neumático			○		○			○	
Freno de remolque hidráulico con función Dual Mode			○		○			○	
Toma ABS			○		○			○	
Freno hidráulico del motor (HEB)		-	○		○			○	
SISTEMA ELÉCTRICO									
Tensión	V		12		12			12	
Batería estándar	V/Ah		12/100		12/100			12/100	
Alternador	V/A		14/170		14/170			14/170	
Motor de arranque	V/kW		12/3		12/3			12/3	
Toma externa			●		●			●	
Interfaz para implementos 11786 (7 polos)			○		○			○	

DATOS TÉCNICOS	POWERSHIFT			RVSHIFT			TTV		
	6115 C	6125 C	6135 C	6115 C	6125 C	6135 C	6115 C	6125 C	6135 C
CABINA TOPVISION									
Cabina de 4 montantes		TopVision	TopVision ⁺		TopVision ^{Pro}		TopVision ^{Pro}		
Cabina con suspensión mecánica		-	○		○		○		
Espejos retrovisores ajustables y telescópicos			●		●		●		
Espejos retrovisores calefactados y con regulación electrónica		-	○		○		○		
Aire acondicionado			○		○		○		
Techo de alta visibilidad			○		○		○		
Techo de alta visibilidad FOPS			○		○		○		
Reposabrazos satélite multifunción			-		●		-		
Reposabrazos satélite multifunción con función avanzada			-		○		-		
Reposabrazos satélite multifunción con joystick MaxCom			-		-		●		
iMonitor de 8"			-		○		○		
AUTO-TURN			-		○		○		
XTEND			-		○		○		
ISOBUS (con conectores traseros y en la cabina)		-	○		○		○		
Control de dosis variable (VRC)		-	○		○		○		
Control de hasta 200 secciones (SC)		-	○		○		○		
Receptor RTK SR20		-	○		○		○		
Módulo de conectividad CTM			○		○		○		
Soporte de sujeción			○		○		○		
ComforTip Professional			-		-		○		
Asiento Max con suspensión mecánica			●		●		●		
Asiento Max-Professional Plus giratorio con suspensión neumática			○		○		○		
Asiento del pasajero			○		○		○		
Preinstalación para la radio con antena y altavoces			●		●		●		
Radio de alto nivel DAB+ Radio con Bluetooth			○		○		○		
8 faros de trabajo halógenos en el techo de la cabina		○	●		●		●		
Hasta 16 faros de trabajo LED			○		○		○		
Hasta 2 girofaros LED			○		○		○		
Luces de conducción LED			○		○		○		
CARGADOR FRONTAL									
Preinstalación Light Kit			○		○		○		
Preinstalación Ready Kit con joystick mecánico (incluido Hydro-Fix)			○		○		○		
Preinstalación Ready Kit con joystick electrónico (incluido Hydro-Fix)			○		○		○		
Modelos de cargador frontal compatibles		FZ 41-29	FZ 41-33 FZ 43-27		FZ 41-33 FZ 43-27		FZ 41-33 FZ 43-27		
Altura de sobrecarga	mm	3890	3890 4110		3890 4110		3890 4110		
Fuerza de arranque 800 mm antes del punto de pivote	daN	3540	3850 3540		3850 3540		3850 3540		

● = de serie ○ = opcional - = no disponible




DATOS TÉCNICOS	POWERSHIFT			RVSHIFT			TTV		
	6115 C	6125 C	6135 C	6115 C	6125 C	6135 C	6115 C	6125 C	6135 C
DIMENSIONES Y PESOS									
Neumáticos delanteros (mín.)		420/70 R24"	380/70 R24"		380/70 R24"			380/70 R24"	
Neumáticos traseros (mín.)		480/70 R34"	480/70 R34"		480/70 R34"			480/70 R34"	
Neumáticos delanteros (máx.)		440/65 R28"	540/65 R24"		540/65 R24"			540/65 R24"	
Neumáticos traseros (máx.)		540/65 R38"	600/65 R38"		600/65 R38"			600/65 R38"	
Batalla (A)	mm	2480	2480		2510			2510	
Longitud (B)	mm	4425	4500		4530			4530	
Altura (máx.) (C)	mm	2785	2860		2860			2860	
Anchura (máx.) (D)	mm	2374	2431		2431			2431	
Despeje	mm	480	480		480			480	
Anchura del eje delantero (de brida a brida)	mm	1770	1770		1770			1770	
Ancho del eje trasero (de brida a brida)	mm	1740	1740		1740			1740	
Peso en vacío, delantero	kg	2000	2100		2200			2200	
Peso en vacío, trasero	kg	2600	2900		3300			3300	
Peso total en vacío	kg	4600	5000		5500			5500	
Pesos de las ruedas			○		○			○	
Carga máxima admisible en el eje delantero	kg	3000	3200		3200			3200	
Carga máxima admisible en el eje trasero	kg	5000	5000		5500			5500	
Peso máximo admisible	kg	7500	8000		8500			8500	

Los datos técnicos y las cifras se facilitan exclusivamente a título orientativo. DEUTZ-FAHR se compromete a adaptar continuamente sus productos a tus necesidades y, por lo tanto, se reserva el derecho a realizar actualizaciones sin previo aviso.



Para más información puedes ponerte en contacto con tu concesionario o visitar la página web deutz-fahr.com.

DEUTZ-FAHR es una marca de  SDF

